

HP-S/Amber – verwarmen en koelen situaties

Situaties:

1. HP-S/Amber – verwarmen en koelen (één zone LT)
2. HP-S/Amber – verwarmen en koelen (multi zone LT)
3. HP-S/Amber – verwarmen en koelen (één zone HT, één zone LT)
4. HP-S/Amber – verwarmen en koelen (multi zone HT, één zone LT)
5. Elke zone in HT
6. Alternatief voor relaisbox bij wasmotoren

Situatie 1 is de basisconfiguratie voor verwarmen en koelen.

De rest zijn uitbreidingen op situatie 1, maar kunnen allemaal tegelijkertijd voorkomen.

De Aqara plug's zijn in de volgende sheets genummerd per functie, uniek.

Behalve een contact in een relaisbox is ook het contact in de Adam HA beschreven in de volgende sheets.

Op de HP-S/Amber kan het contact voor koelen NIET gelijktijdig met contact voor verwarmen geschakeld worden. Contact inschakelen betekent actief gaan verwarmen of koelen. Het is dus geen “mode setting”. Via het contact in de Adam HA en in de relaisbox wordt dit gerealiseerd. Zie situatie 1.



1. HP-S/Amber – verwarmen en koelen (één zone LT)

Benodigdheden:

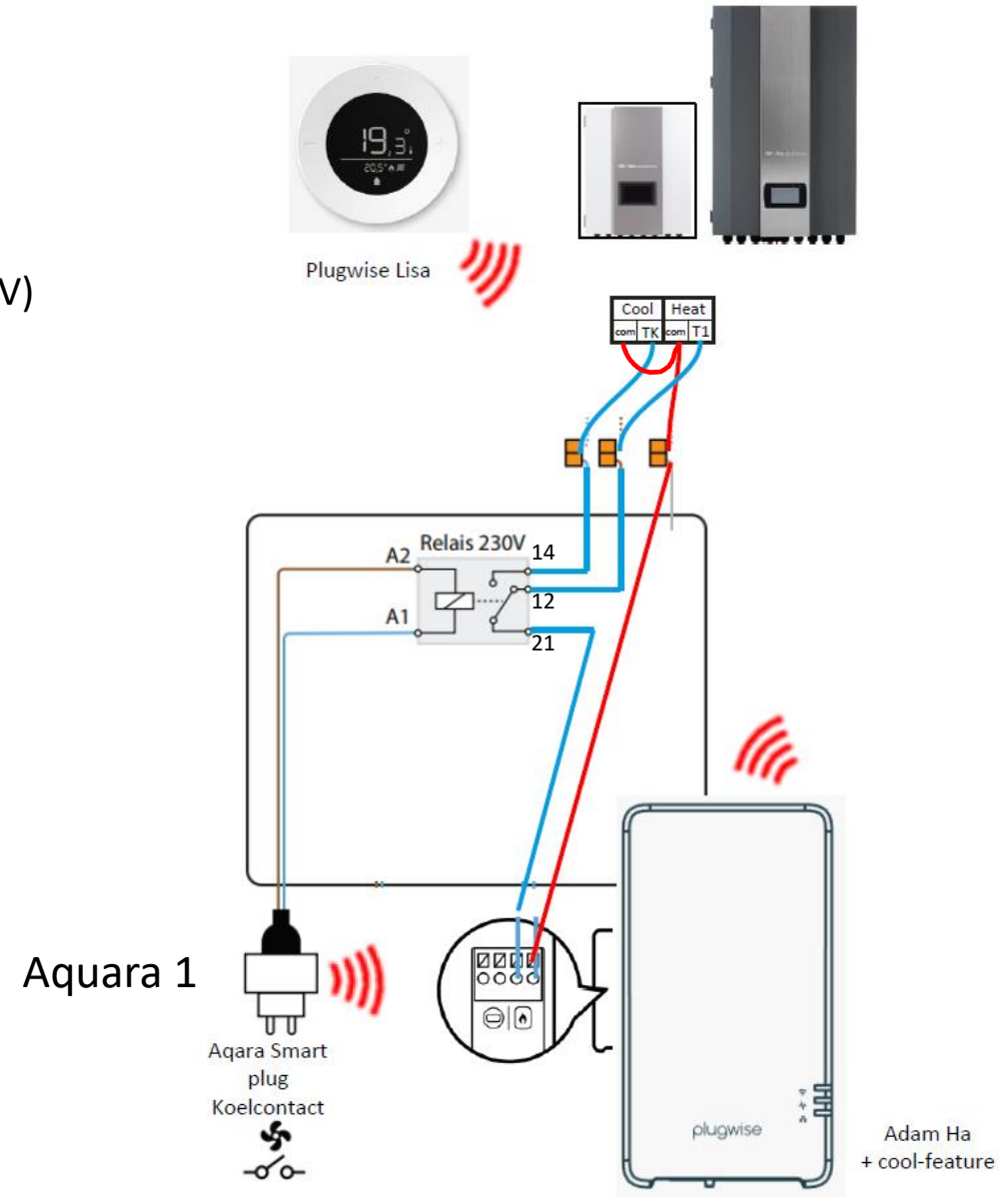
- Adam HA
- Lisa
- Aqara
- Relaisbox Verwarmen & Koelen Warmtepomp Potentiaalvrij (0-24V)
- Koelen-feature

Schakelen:

- Warmtevraag: contact in Adam HA sluit + Aqara plug 1 is “uit” (contact 21-12 gesloten)
- Koelvraag: contact in Adam HA sluit + Aqara plug 1 is “aan” (contact 21-14 gesloten)

Instellen als:

- Zone profiel: actief
- Aqara type: koelcontact



2. HP-S/Amber – verwarmen en koelen (multi-zone LT)

Extra benodigheden t.o.v. 1 zone in 1^e circuit, per zone:

- Optie 1:
 - Lisa
 - Aqara
 - Relaisbox 230V
- Optie 2:
 - Tom (n.v.t. voor Itho Daalderop bij HP-S)

Schakelen:

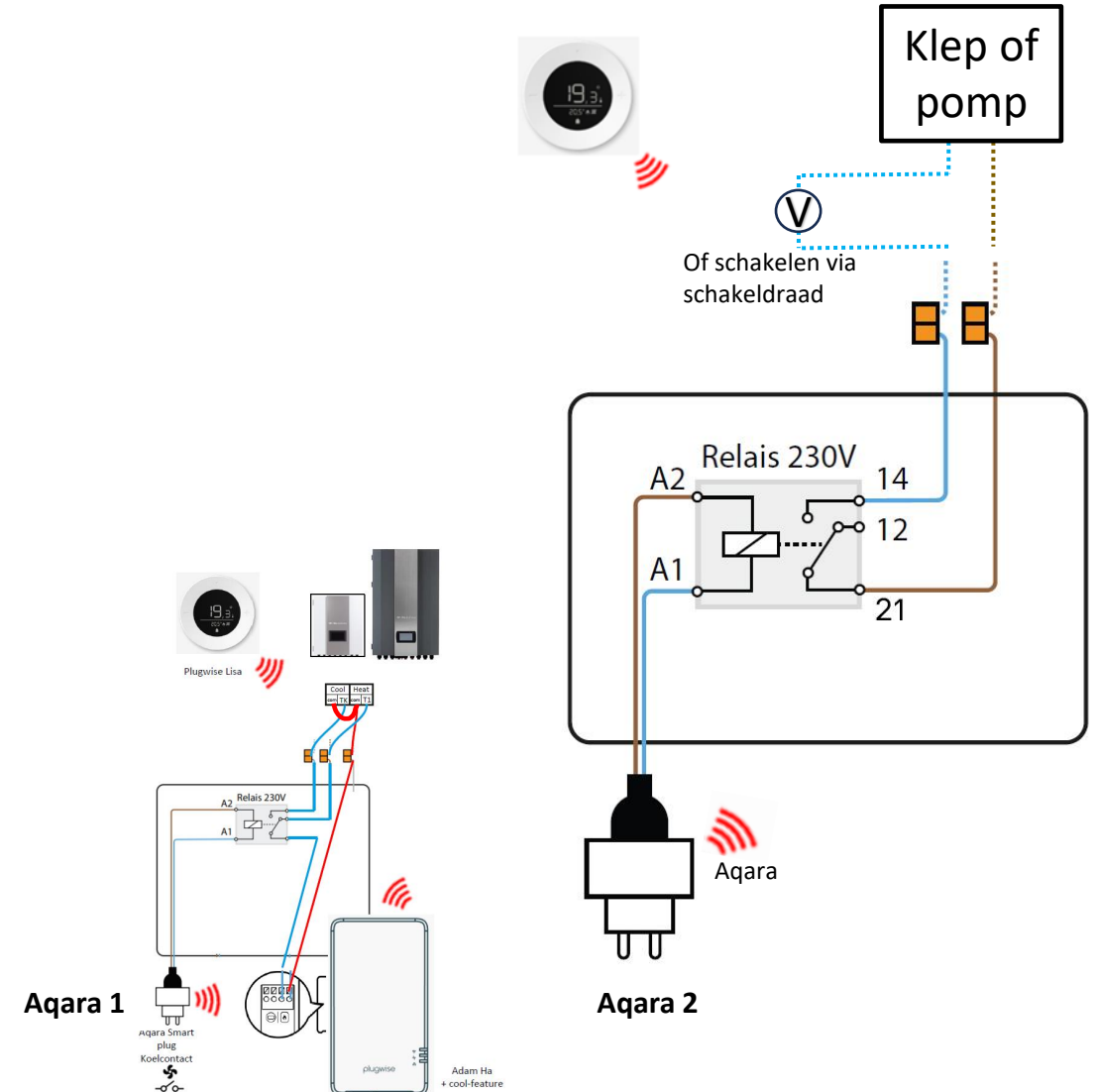
- Warmtevraag: contact in Adam HA sluit + Aqara 1 is “uit” (contact 21-12 gesloten)
- Koelvraag: contact in Adam HA sluit + Aqara 1 is “aan” (contact 21-14 gesloten)
- Bij zowel warmte als koelvraag in een extra zone in 1^e circuit: Aqara 2 is “aan” (contact 21-14 gesloten)

Instellen in elke extra zone:

- Zone profiel: actief
- Aqara type: klepmotor (Koen)

Voor elke extra zone:

(kijk ook op pagina 5 voor andere opties)



3. HP-S/Amber – verwarmen en koelen (één zone LT, één zone HT)

Het HT circuit is alleen voor verwarmen, niet koelen!

Extra benodigdheden, t.o.v. één zone in LT circuit :

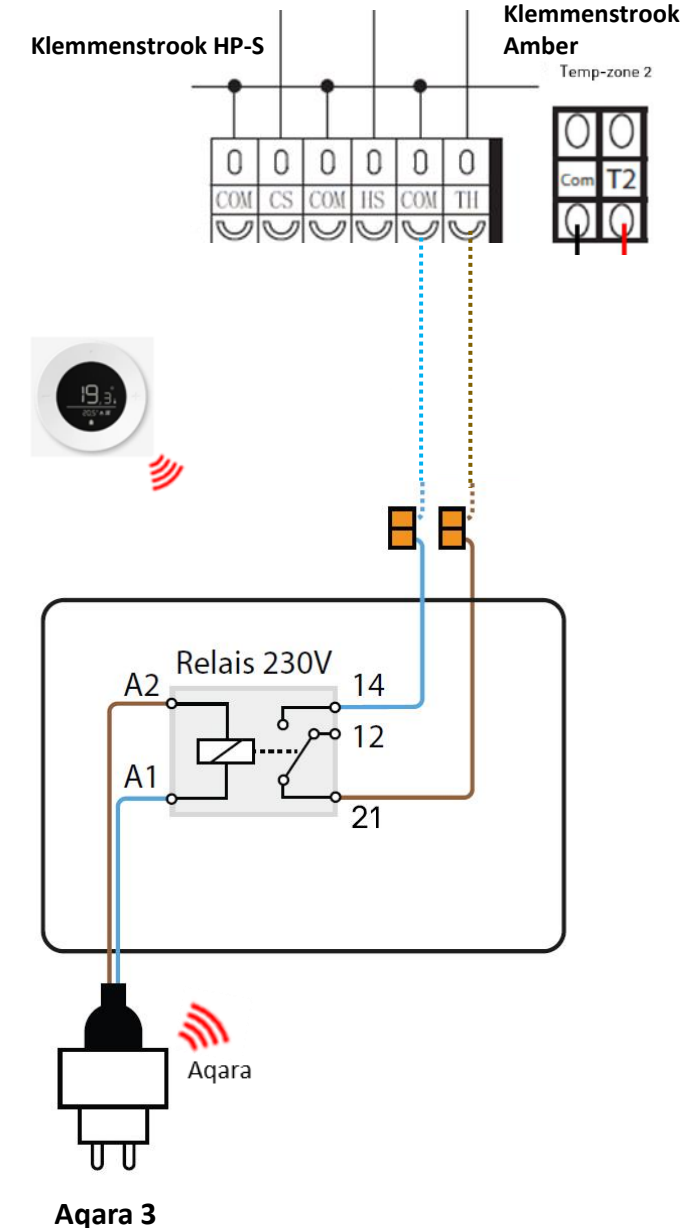
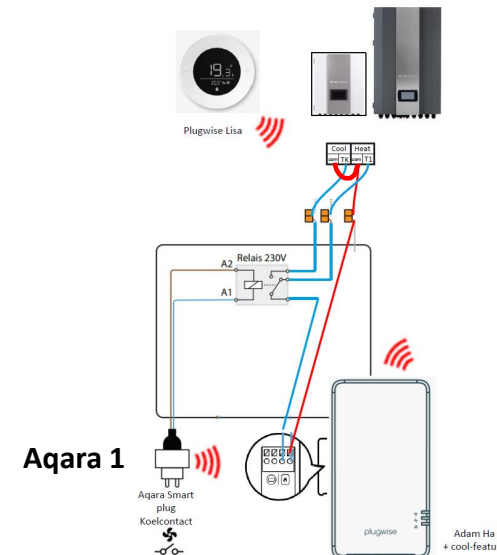
- Lisa
- Aqara
- Relaisbox 230V

Schakelen:

- Warmtevraag LT: contact in Adam HA sluit + Aqara 1 is “uit” (contact 21-12 gesloten)
- Koelvraag LT: contact in Adam HA sluit + Aqara 1 is “aan” (contact 21-14 gesloten)
- Warmtevraag HT: Aqara 3 is “aan” (contact 21-14 gesloten)
 - LT krijgt ook warmtevraag i.v.m. HT zone profiel actief
- Bij een koelvraag of geen warmtevraag in HT circuit: Aqara 3 is “uit” (contact 21-12 gesloten)

HT Zone instellen als:

- Zone profiel: actief
- Aqara 3 in deze zone
 - Type: Klepmotor (Koen)



4. HP-S/Amber – verwarmen en koelen (multi-zone HT, één zone LT)

Extra benodigheden t.o.v. één zone in LT circuit, per zone:

- Aqara
- Relaisbox 230V

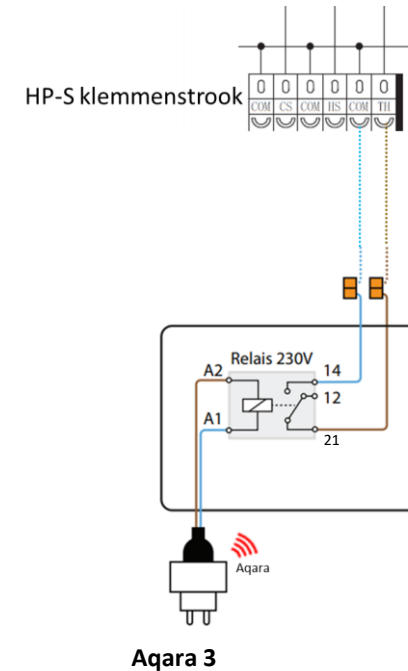
Deze Aqara wordt alleen gebruikt om TH-contact te schakelen, schakelt geen zone.

Schakelen:

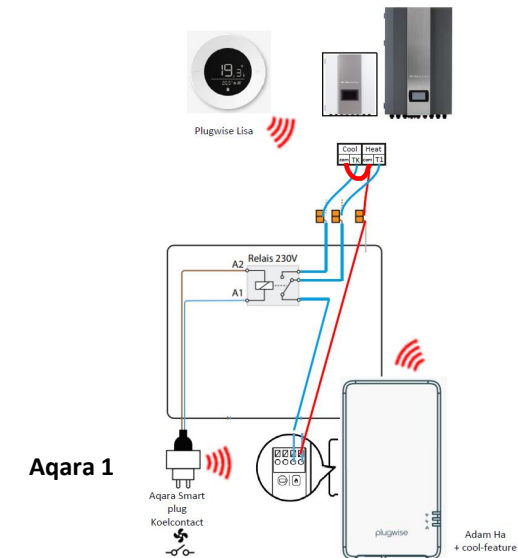
- Warmtevraag LT: contact in Adam HA sluit + Aqara 1 is “uit” (contact 21-12 gesloten)
- Koelvraag LT: contact in Adam HA sluit + Aqara 1 is “aan” (contact 21-14 gesloten)
- Warmtevraag HT: Aqara 3 is “aan” (contact 21-14 gesloten)
- Bij een koelvraag of geen warmtevraag in 2^e circuit: Aqara 3 is “uit” (contact 21-12 gesloten)
- Warmtevraag zone in HT: Aqara 4 is “aan” (contact 21-14 gesloten)

Instellen:

- Aqara 3:
 - Instellen als Circulatiepomp
 - Toevoegen aan pompgroep
 - Plaatsen in één van de HT zones (maakt niet uit welke)
- Elke HT Zone instellen als:
 - Zone Profiel: actief
 - Aqara type: Klepmotor (Koen)
 - Toevoegen aan pompgroep waar Aqara 3 in zit.



**Voor elke HT zone
zie volgende
pagina**



5. Elke zone in HT

Benodigheden t.o.v. één zone in circuit, per zone:

• Optie 1:

- Lisa
- Aqara
- Relaisbox 230V

Zone instellen als:

- Zone profiel: actief
- Aqara type: Klepmotor (Koen, zie volgende pagina)
- Toevoegen aan pompgroep waar Aqara 3 in zit

• Optie 2:

- Lisa
- Aqara

Zone instellen als:

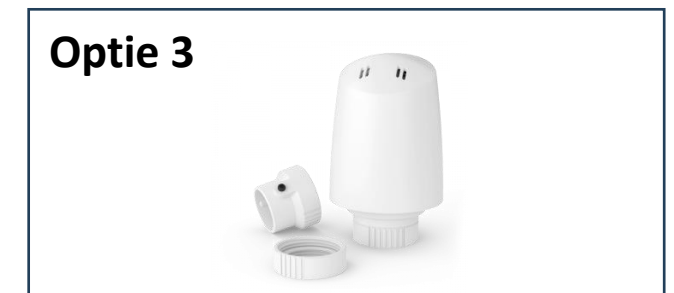
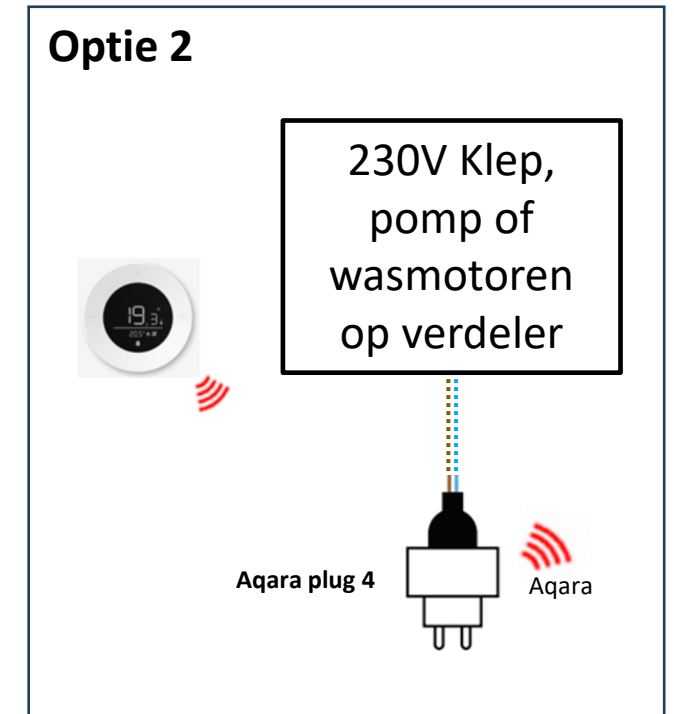
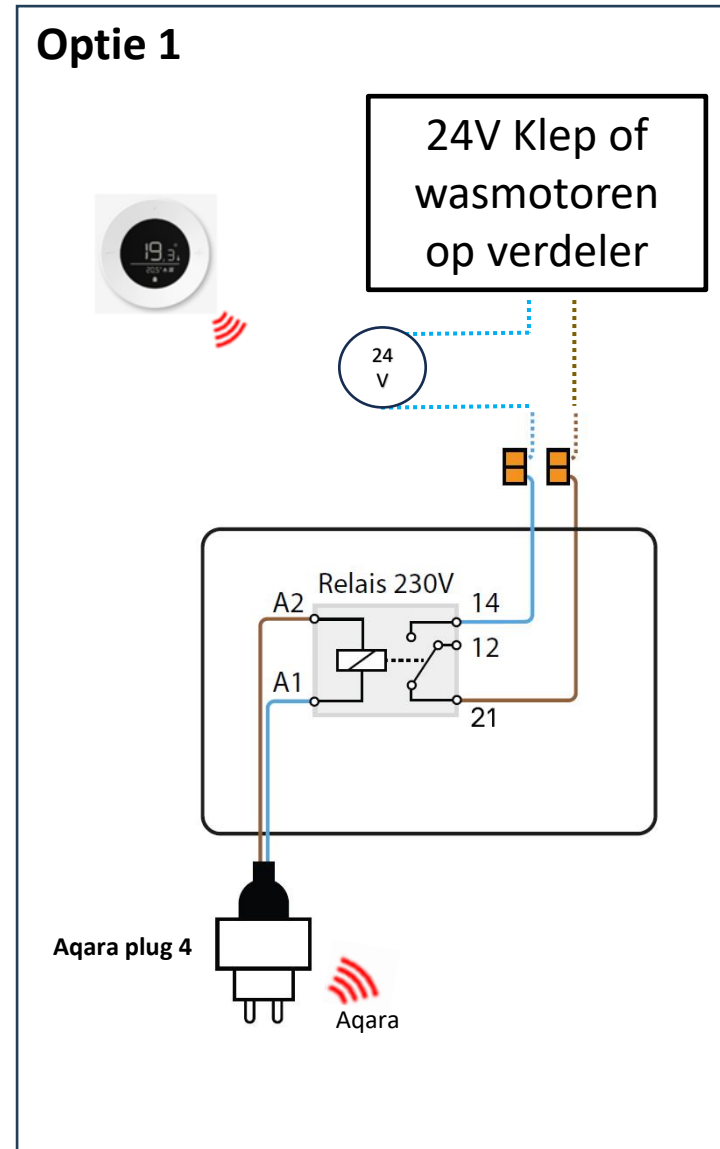
- Zone profiel: actief
- Aqara type: Klepmotor (Koen)
- Toevoegen aan pompgroep waar Aqara 3 in zit

• Optie 3:

- Lisa (optioneel)
- Tom, radiatorregelaar (NB niet gebruiken op verdeler!)

Zone instellen als:

- Zone profiel: actief
- Toevoegen aan pompgroep waar Aqara 3 in zit



6. Alternatief voor relaisbox bij wasmotoren

I.p.v. een pomp/klep sturen met een Relaisbox 230V is de “Koen” een mogelijk alternatief.

De “Koen” is een stelmotor (wax) + verdelerkastje voor voeding van 1 of meerdere motoren + Aqara plug.

De “Koen 0” is een alleen verdelerkastje voor voeding van losse 230V motoren + Aqara plug.

